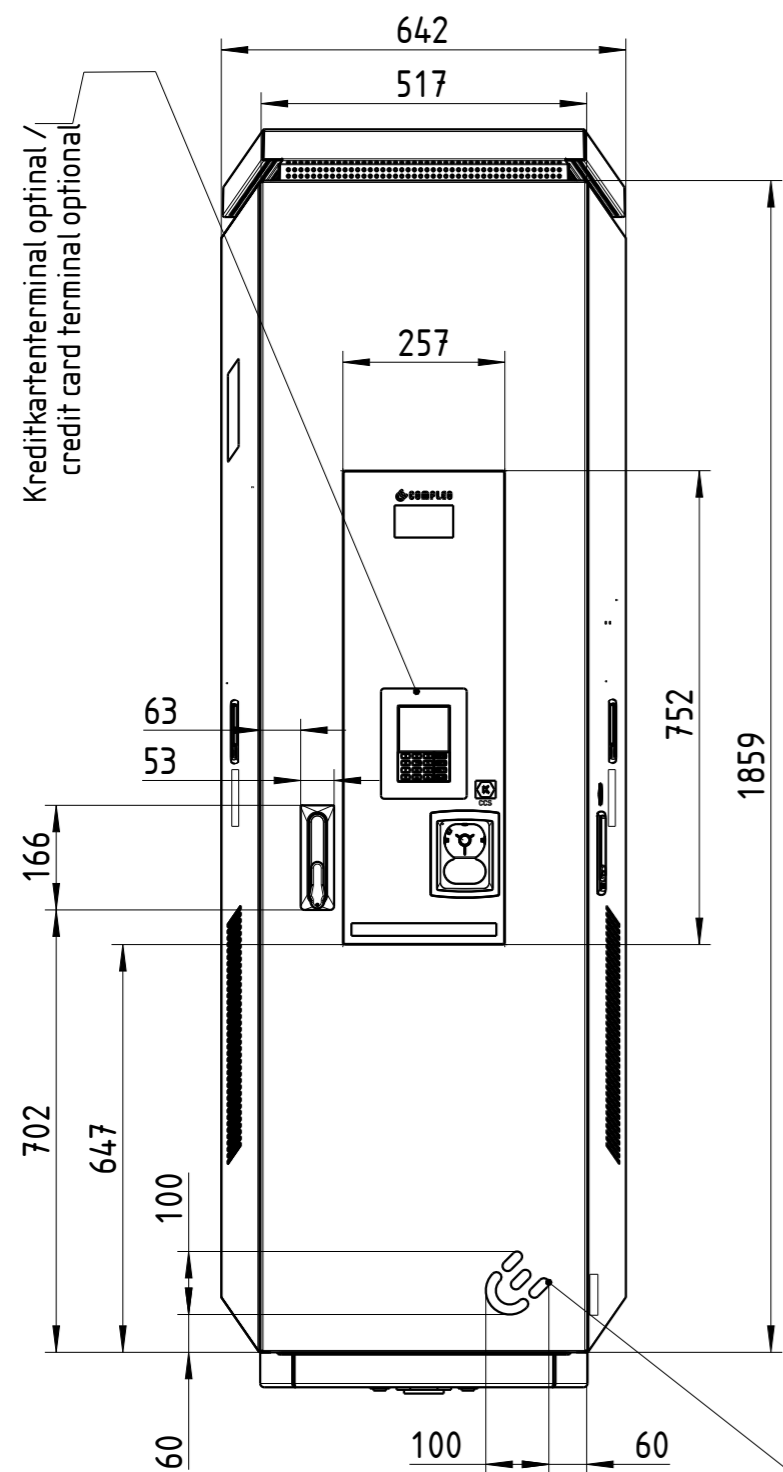
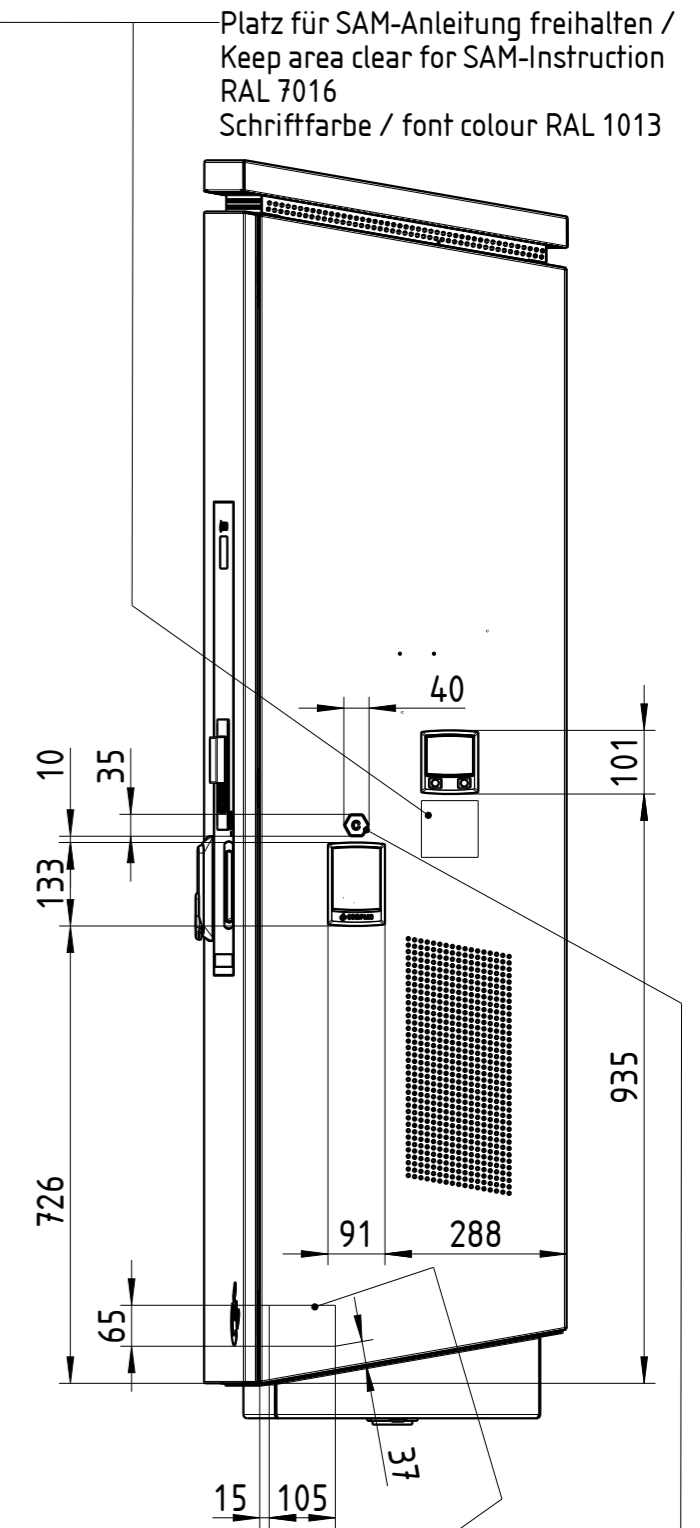
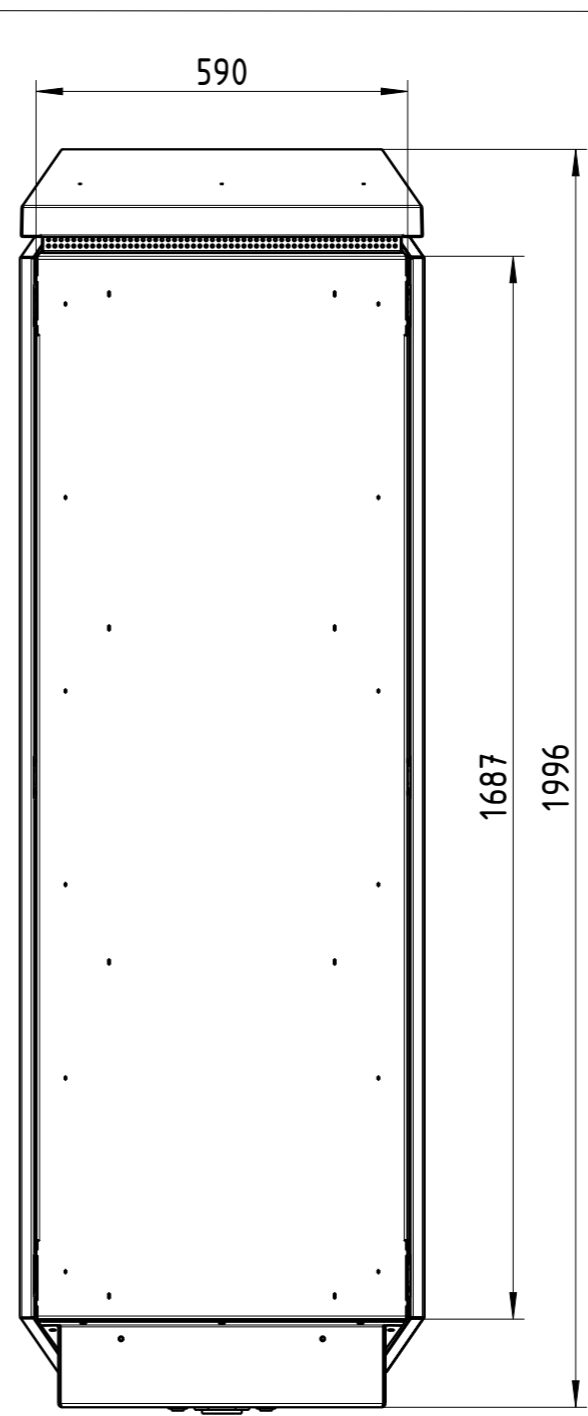
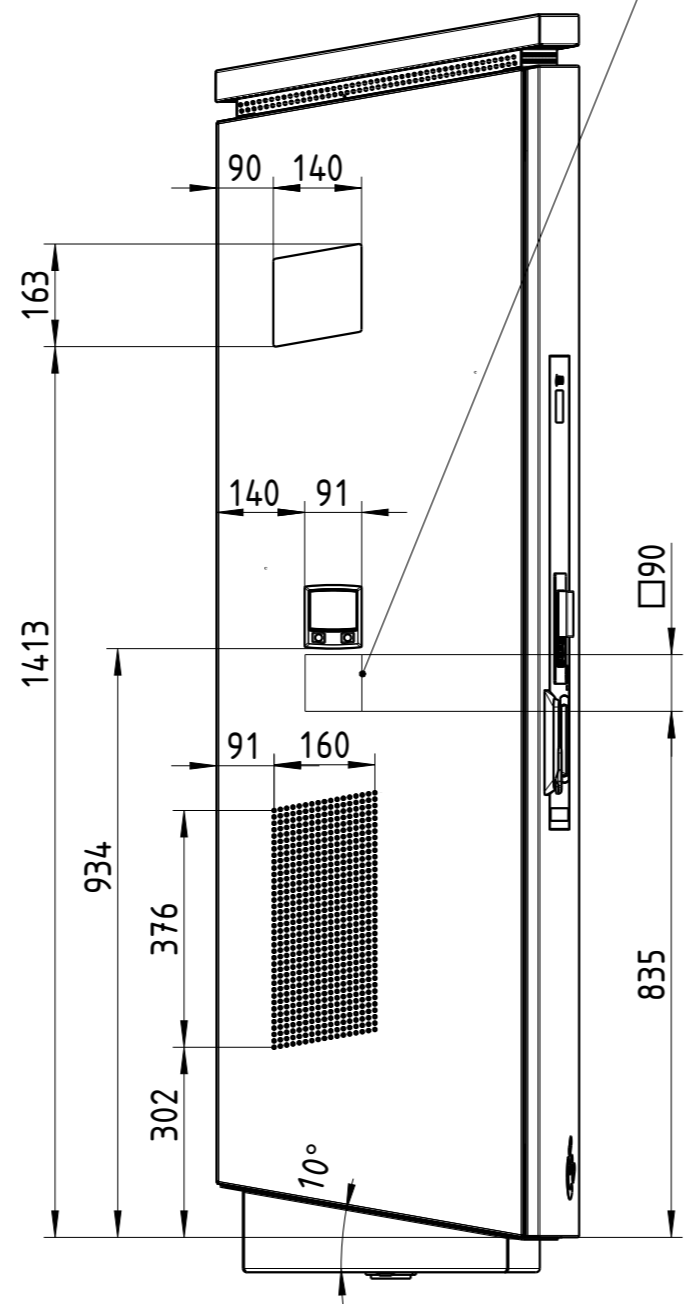


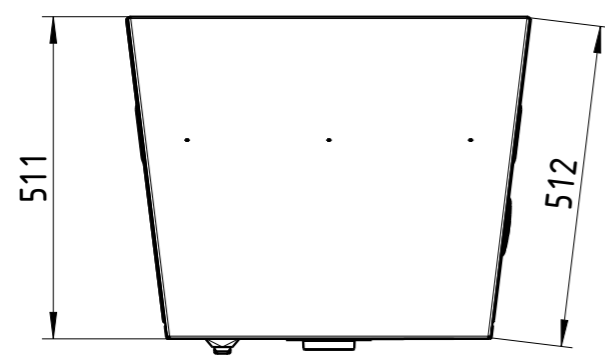
Weitergabe sowie Vervielfältigung dieser vertraulichen Unterlage(n), Verwertung und Mitteilung ihres Inhaltes ist nicht ohne unsere vorherige schriftliche Genehmigung gestattet. Zuwiderhandlungen verpflichten zu Schadensersatz. Alle Rechte für den Fall der Patenterteilung oder Gebrauchsmuster-Eintragung vorbehalten.



Kreditkartenterminal optional /  
credit card terminal optional



Platz für SAM-Anleitung freihalten /  
Keep area clear for SAM-Instruction  
RAL 7016  
Schriftfarbe / font colour RAL 1013



Bereich für Bildmarke /  
area for figurative mark  
RAL classic 5018

Dach, Sockel, Lufteinlässe und Frontplatte  
können nicht foliert werden  
Grundfarbton RAL 7016 /  
Roof, base, air intakes and front panel cannot be foiled  
base colour RAL 7016

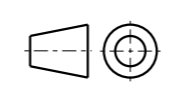
Bereich für Serientikett ausplotten /  
Plot out area for serial label

Bereich für Ladepunktkenzeichnung freihalten /  
keep charging point identification area clear  
RAL 7016  
Schriftfarbe / font colour RAL 1013



Compleo Charging Solutions GmbH & Co. KG  
Ezzestr. 8  
44379 Dortmund

Tel.: 0231/534923-70  
email: info@compleo-cs.de



M 1:12  
10.03.23

1000717-00-119\_FOLIERZEICHNUNG

-7